



# ART&TRACTION

---

## DOSSIER TECHNIQUE





**CADRES LATÉRAUX ET SUPÉRIEUR**

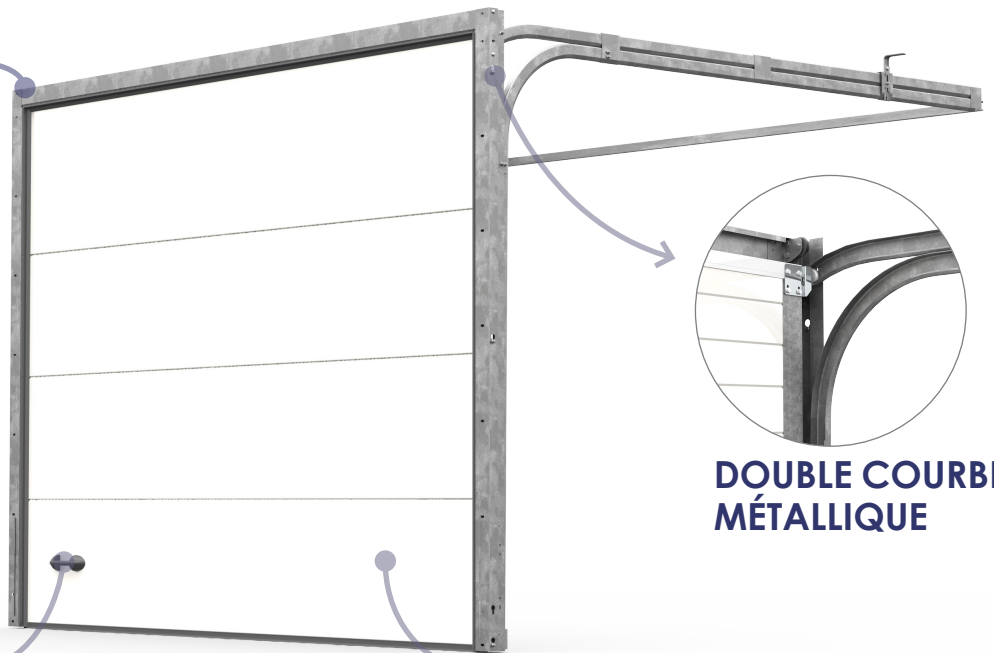


**DOUBLE COURBE MÉTALLIQUE**



**POIGNÉE**  
Optionnelle

Intérieur - extérieur



**PANNEAU**  
Épaisseur 40 mm



**SUPPORTS INTERMÉDIAIRES POUR RAILS HORIZONTAUX**  
Réglables

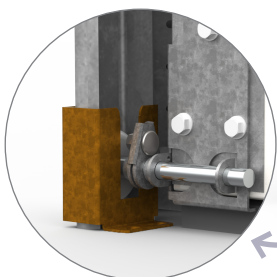


**CHARNIÈRES LATÉRALES**  
Réglables

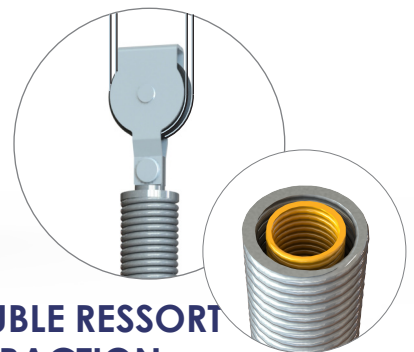
**BARRE D'ÉCARTEMENT**  
Télescopique



**VERROU**  
Optionnel



**SYSTÈME ANTIVOL**



**DOUBLE RESSORT DE TRACTION**

Intérieur - extérieur, avec double câble

# OPTIONS

CARACTÉRISTIQUES	Finition conseillée	
	Art&Traction	
Largeur maximale (mm)	3000 mm	
Hauteur maximale (mm)	2350 mm	
Système de compensation (avec système de sécurité à double câble)	Double ressorts de traction galvanisés	
Mode de livraison	Prémontée/Kit	
Écointons latéraux minimum	85 mm	
Linteau (Manuelle)	90 mm	
Linteau (Automatisme PORTMATECH)	130 mm	
Linteau (Automatismes SOMFY, SOMMER)	140 mm	
Barre d'écartement avec supports télescopiques latéraux		
Charnières, cassettes, profils, rails galvanisés et visseries des panneaux:	Galvanisé	Blanc
Charnières intermédiaires	Galvanisé	Blanc
Roulettes tandem et charnières latérales plates		
Profil inférieur caché		
Joints d'étanchéité périphériques EPDM		
Cadre supérieur avec joint au linteau		
Cornières perforées 30x30x2 mm, 2 pièces de 1500 mm		
Cycles des ressorts	15.000	

Pour plus d'informations des caractéristiques voir p. 36-37 du catalogue ou tarifs

Matériaux standards Éléments optionnels

## DIMENSIONS POSSIBLES EN PRÉMONTÉE

### SANS PORTILLON INTÉGRÉ

Panneaux lisses (sauf Micro-Rib) et laqué imitation bois jusqu'à 6,5 m<sup>2</sup>

* HAUTEUR	* LARGEUR			
	2400	2500	2750	3000
2020	✓	✓	✓	✓
2130	✓	✓	✓	✓
2240	✓	✓	✓	✓
2350	✓	✓	✓	■

Autres panneaux et Micro-Rib jusqu'à 7,05 m<sup>2</sup>

* HAUTEUR	* LARGEUR			
	2400	2500	2750	3000
2020	✓	✓	✓	✓
2130	✓	✓	✓	✓
2240	✓	✓	✓	✓
2350	✓	✓	✓	✓

✓ Dimensions avec lesquelles la porte est livrée en PRÉMONTÉE  
\*Dimensions de baie

### AVEC PORTILLON INTÉGRÉ

Panneaux lisses (sauf Micro-Rib) et laqué imitation bois jusqu'à 5 m<sup>2</sup>

* HAUTEUR	* LARGEUR			
	2400	2500	2750	3000
2020	✓	✓	■	■
2130	■	■	■	■
2240	■	■	■	■
2350	■	■	■	■

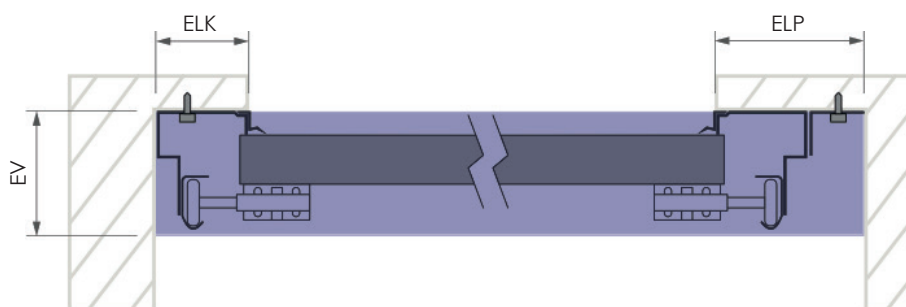
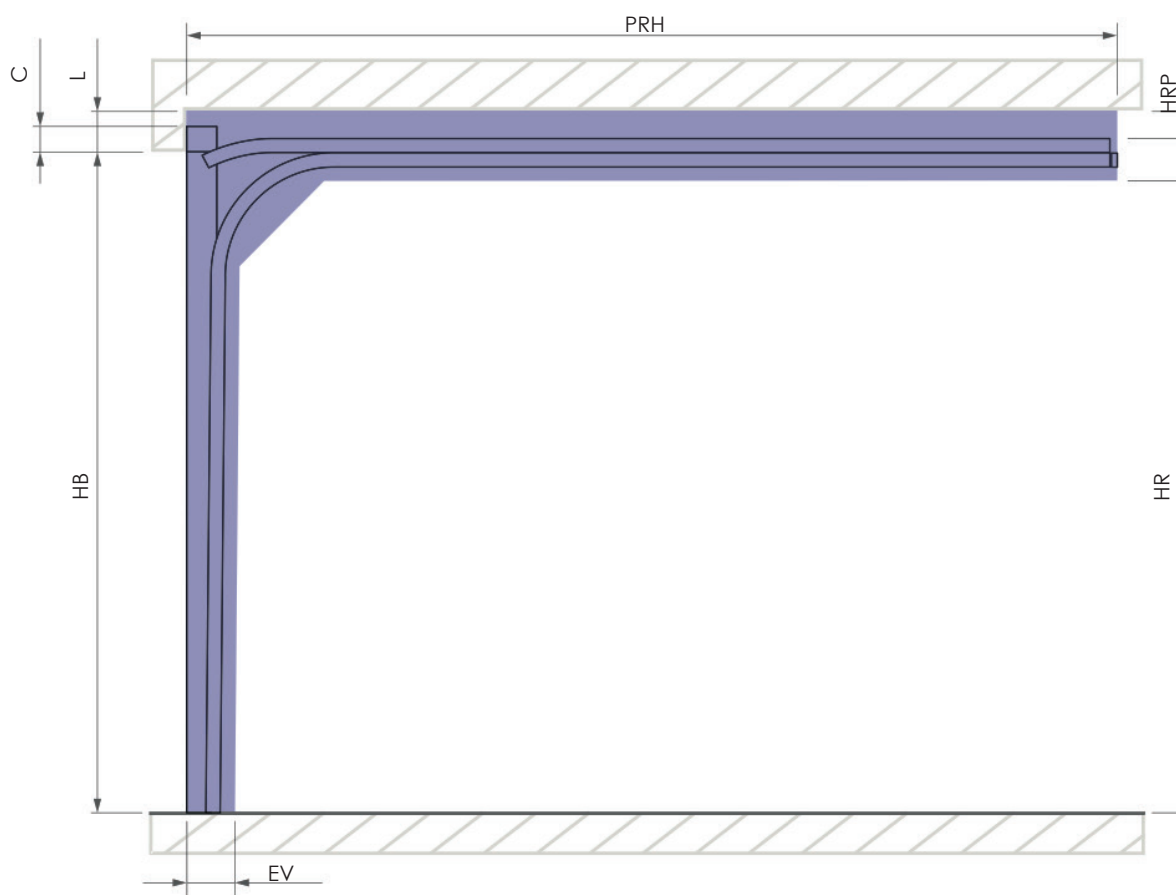
Autres panneaux et Micro-Rib jusqu'à 5,5 m<sup>2</sup>

* HAUTEUR	* LARGEUR			
	2400	2500	2750	3000
2020	✓	✓	✓	■
2130	✓	✓	■	■
2240	✓	✓	■	■
2350	■	■	■	■

■ Dimensions avec lesquelles la porte est livrée en KIT

Toutes les dimensions sont en mm.

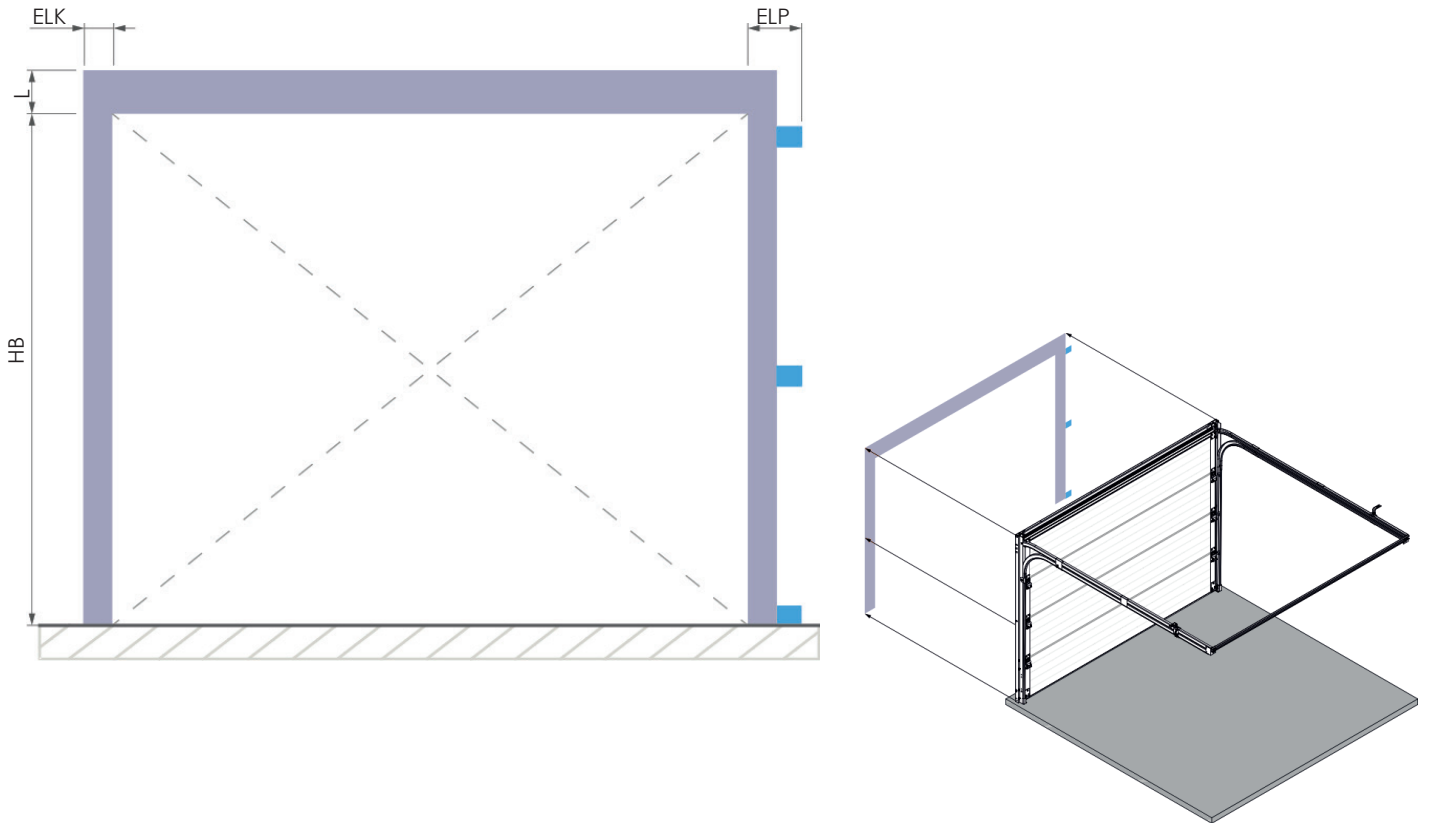
# DIMENSIONS GÉNÉRALES



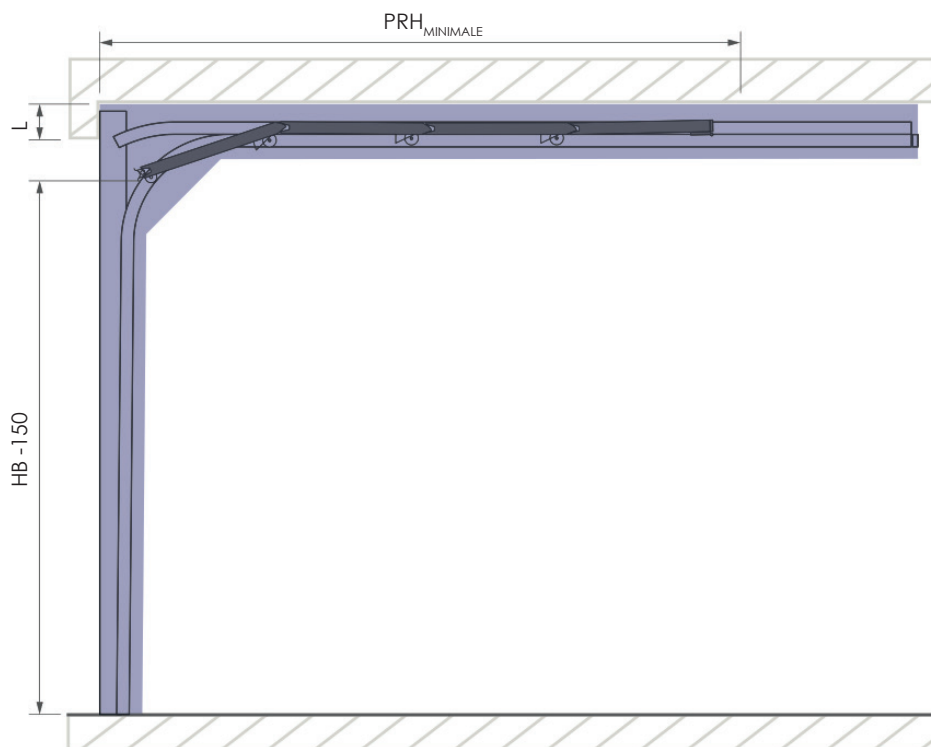
C	Cadre	80
L	Linteau	90 Manuelle / 140 Automatique*
ELK	Écoinçons latéraux KIT	85
ELP	Écoinçons latéraux prémontée	138
EV	Espace vertical	130
HR	Hauteur des rails	HB - 65
HRP	Hauteur entre rails et plafond	40

HB Hauteur clair de baie	PRH Profondeur rails horizontaux
≤1910	2520
1911-2020	2630
2021-2130	2740
2131-2240	2850
2241-2350	3020

\* (L140) automatismes SOMFY

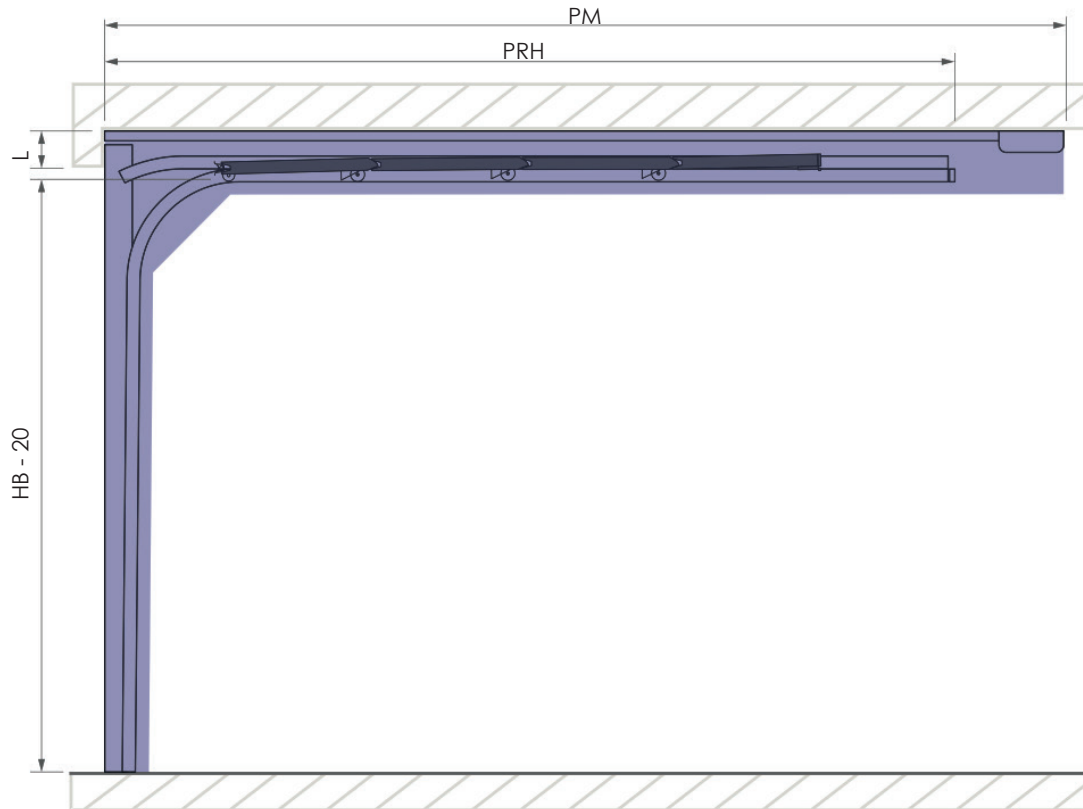


# PORTE MANUELLE



L	Liteau	90
PRH <sub>MINIMALE</sub>	Profondeur rails horizontaux minimale	HB+130

# DIMENSIONS AVEC MOTEUR

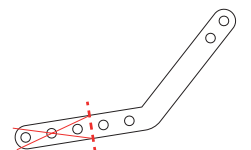


## SOMFY

HB Hauteur clair de baie	PM Profondeur moteur COMPACT	PM Profondeur moteur PRO	MR Model rail moteur	L Linteau
≤2060	3155	3295	2900	140
2061-2350	3755	3895	3500	

Dimensions minimales en découpant le rail horizontal et le rail moteur.

OPTION	PRH <sub>MIN</sub>	PM <sub>MIN</sub> COMPACT	PM <sub>MIN</sub> PRO	BRAS	BARRE D'ÉCARTEMENT
1	HB+550	HB+1095	HB+1235	Standard	OUI
2	HB+480	HB+1025	HB+1170	Découpé	OUI
3	HB+370	HB+1025	HB+1170	Découpé	NON





**W W W . A R T N S U N . C O M**

9004 rue de l'artisanat

74150 Rumilly

FRANCE

**04 50 05 19 13**

**service-client@artnsun.com**